

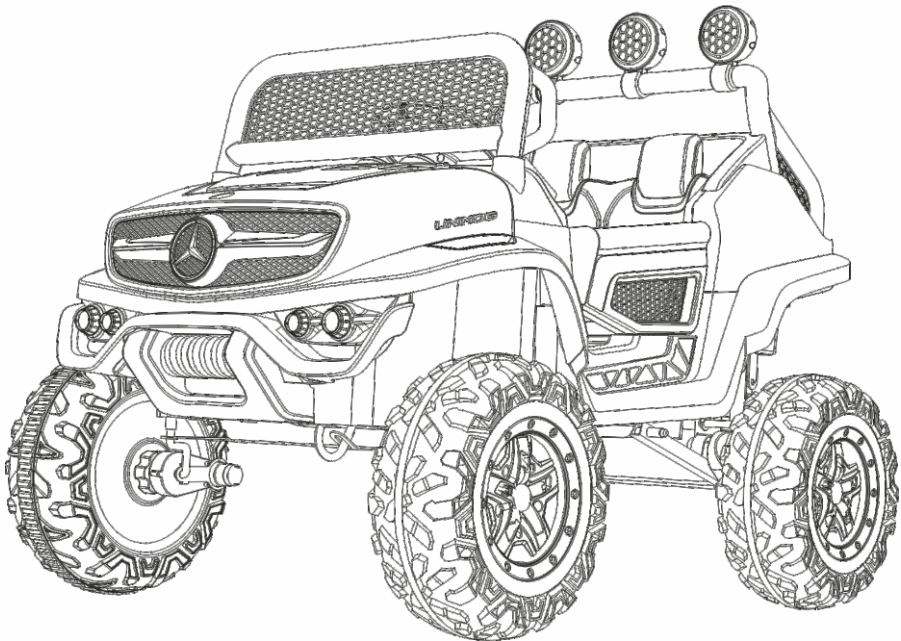
# Mercedes-Benz

## Джип дитячий

### J199 (M 4291EBLR)

# ІНСТРУКЦІЯ

## з експлуатації



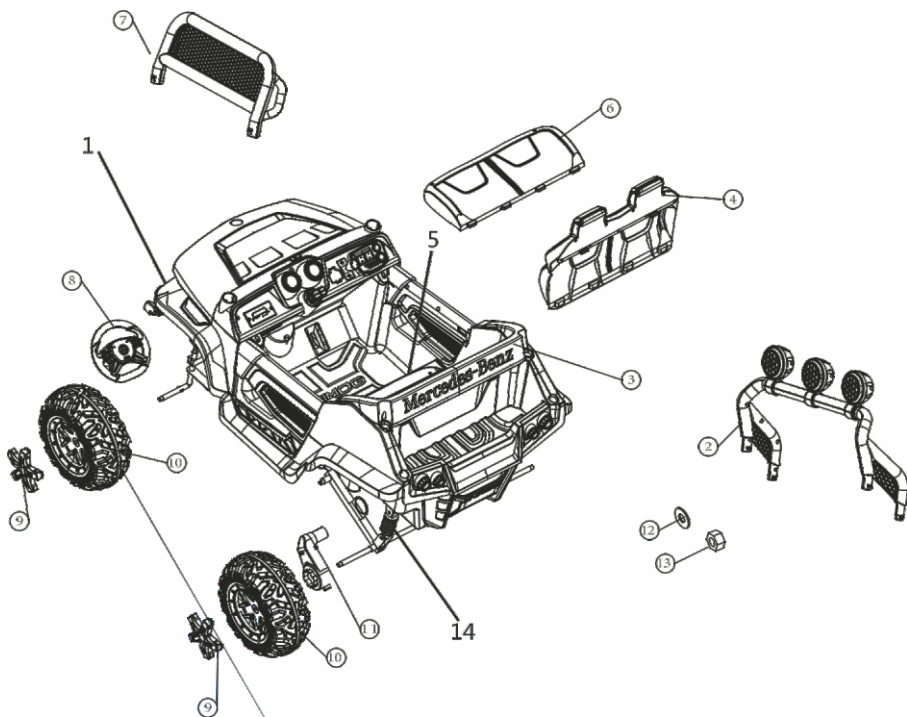
Рекомендований вік дитини: **від 3 до 8 років**  
Максимальне навантаження: **до 30 кг**

Для більш ефективного захисту Вашої дитини перед початком використання виробу уважно ознайомтесь з інструкцією та дотримуйтесь її.  
Збережіть інструкцію для подальшого використання.

З метою безпечного використання та ефективного захисту Вашої дитини, перед початком використання автомобіля уважно ознайомтеся з інструкцією та дотримуйтесь її.

## СПЕЦИФІКАЦІЯ

Акумулятор	12V14AH
Двигун	35W
Зарядний пристрій	вихід DC 12V1000mA
Швидкість	3 - 5 км/год
Тривалість заряджання	8 - 12 годин
Батарейки	2шт ААА
Розмір	1080 x 800 x 880 см
Направляючий передній редуктор	12V 380#6600
Ведучий задній редуктор	12V 390#16000



## КОМПЛЕКТАЦІЯ

№	Деталь	№	Деталь	№	Деталь
1	Корпус	6	Сидіння	11	Редуктор-2(либо 4)шт
2	Задні стійки	7	Лобове скло	12	Шайба
3	Задні стійки	8	Кермо	13	М10 гайки*4
4	Спинка	9	Ковпак для коліс-4 шт	14	Амортизатори
5	Кріплення сидіння	10	Колеса-4шт	15	Пульт керування

Переконайтеся, що всі деталі, зазначені в списку, знаходяться в коробці. Ми рекомендуємо зберігати оригінальні пакувальні матеріали до повної збірки пристрою, щоб гарантувати, що жодна з деталей не буде випадково викинута. Збірка вашого нового автомобіля займе близько 30 хвилин. Збірку повинні проводити дорослі.

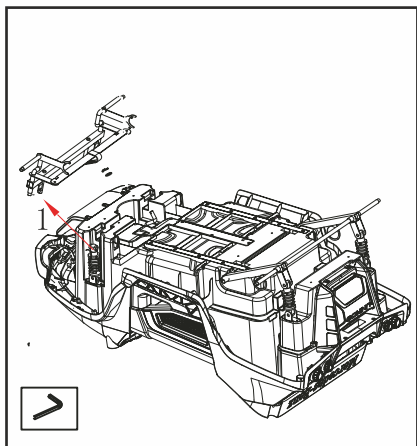
**УВАГА!** дрібні деталі, гострі краї, електричні предмети в розібраному стані автомобіля можуть завдати шкоди дітям. Поліетиленова упаковка може спричинити задуху дитини при використанні дитиною без нагляду батьків.

### Необхідні інструменти:

викрутка (в комплект не входить),  
плоскогубці (в комплект не входять)  
внутрішній шестигранний ключ (в комплекті)  
торцевий ключ (в комплекті)

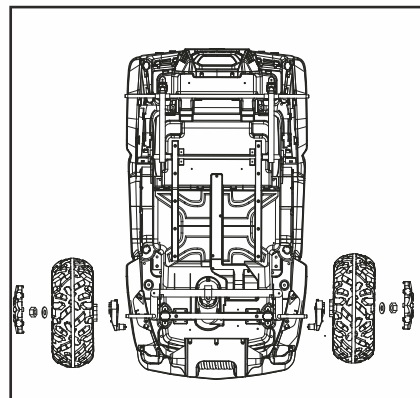
## ЗБІРКА

### Встановлення передніх амортизаторів та передньої вісі:



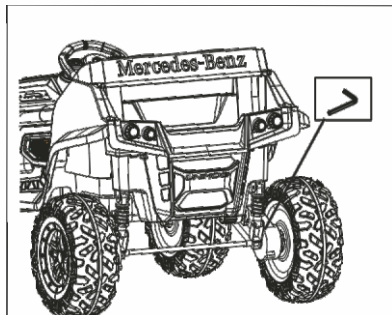
- Перед установкою покладіть корпус на рівну поверхню. Зніміть бовт та гайку в нижній частині амортизаторів. Помістіть нижню частину амортизаторів в U - образну виїмку на осі. Вставляємо бовт назад в амортизатори, закріпивши гайку внутрішнім шестигранним ключем.
- Повторіть з іншого боку.
- Квадратна трубка осі повинна відповідати виїмці кузова, а отвір осі має відповідати рульової осі. Прикрутіть амортизатори до корпусу гвинтами 4 \* 12.
- Покладіть шайбу 10 мм на рульову вісь. Потім вставте пружину в виїмку рульової осі.

### Установка переднього редуктора та переднього колеса



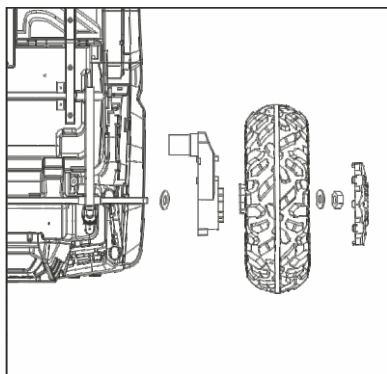
- Одягніть редуктор на передню вісь. Вставте провід акумулятора в роз'єм, що веде до акумуляторного відсіку. (Примітка: редуктор підрозділяється на FL / FR) (відповідає комплектації з 4 редукторами)
- Надіньте колесо, шайбу 10 мм, гайку на передню вісь, закрутіть гайку торцевим ключем (Примітка: опуклість колеса повинна відповідати редуктору)
- Прикріпіть Ковпак колеса до колеса, сильно натиснувши на нього до клацання.
- Повторіть з іншого боку.

## Установка задніх амортизаторів :



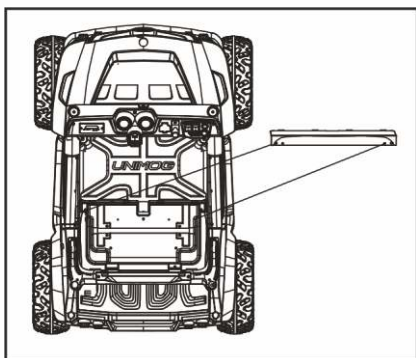
- Зніміть бовт та гайку в нижній частині амортизаторів. Вставте нижню частину амортизатора в паз " U " на осі.
- Вставте бовт назад в амортизатори і зафіксуйте гайку внутрішнім шестигранним ключем.
- Повторіть з іншого боку.

## Установка заднього колеса:



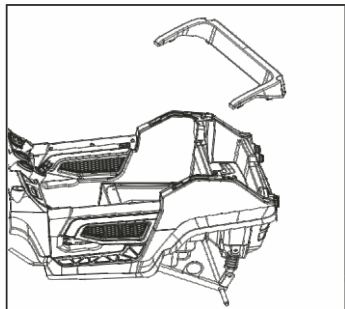
- Вставте задню вісь в отвір опори.
- Покладіть шайбу 12 мм, редуктор, колесо, шайбу 10 мм, гайку на задню вісь. (Примітка: редуктор розділений на лівий / правий. Опуклість колеса повинна відповідати редуктору)
- Повторіть те ж саме з іншого боку.
- Затягніть гайки на обох кінцях осі торцевим ключем. Прикріпіть ковпак колеса до колеса, сильно натиснувши на нього до клацання.
- Повторіть з іншого боку.

## Установка кріплення під сидінням:



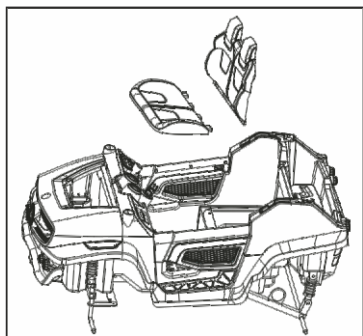
- Вставте нижню частину кріплення сидіння в виїмку в корпусі автомобіля, натиснувши вниз. Закріпіть обидві сторони кріплення під сидінням до корпусу саморізами 4 \* 12 мм.

## Установка спинки:



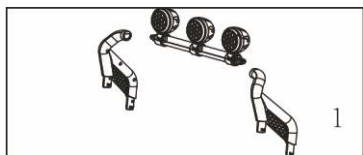
- Прикріпіть спинку до корпусу автомобіля, із зусиллям натиснувши на нього до клацання.
- Прикрутіть обидві сторони спинки автомобіля саморізами 4 \* 12 мм.

## Установка сидіння:

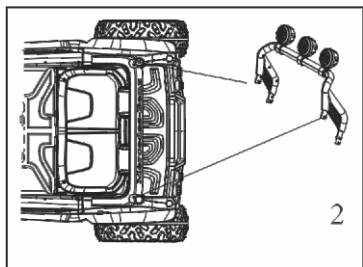


- **Примітка:** перед установкою сидіння підключіть дроти заднього редуктора. Редуктори не діляться на лівий і правий.
- Прикрутіть ремінь безпеки до середини кріплення під сидінням саморізами 4 \* 12 мм.
- Вставте спинку сидіння в роз'єм автомобіля, натискаючи на неї до клацання.
- Встановіть сидіння в роз'єм спинки сидіння. Прикрутіть сидіння до кріплення сидіння (встановленого раніше) саморізами 4 \* 12 мм.

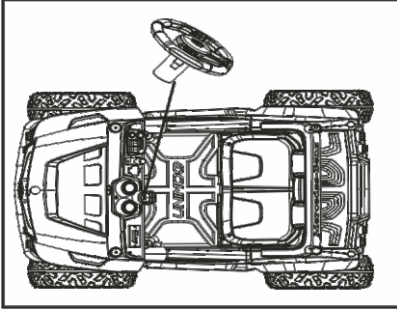
## Установка стійки з фарами:



- Підключіть дроти фар до роз'єму в задній стійці.
- Прикріпіть задні хвостові стійки до стійки з фарами, із зусиллям натискаючи до клацання. (Рисунок 1)
- Приєднайте зібрану стійку цілком до роз'єму в корпусі, натискаючи до клацання. (Малюнок 2) (увага: будьте обережні з проводом.)
- Підключіть дроти до роз'єму в корпусі автомобіля.

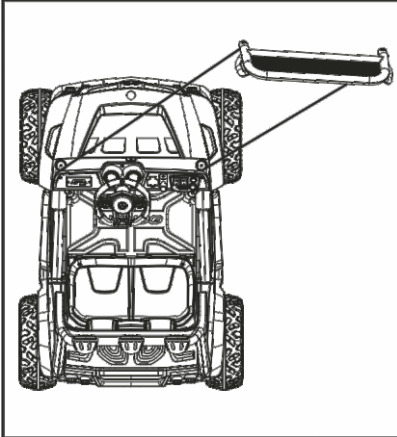


## Установка керма:



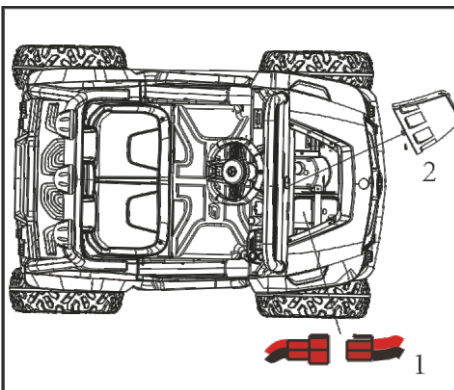
- Підключіть провід керма до основи рульової колонки.
- Вставте підключений провід в корпус.
- Вставте кермо в нерухоме підставу керма, натискаючи на кермо до клацання.

## Установка лобового скла:



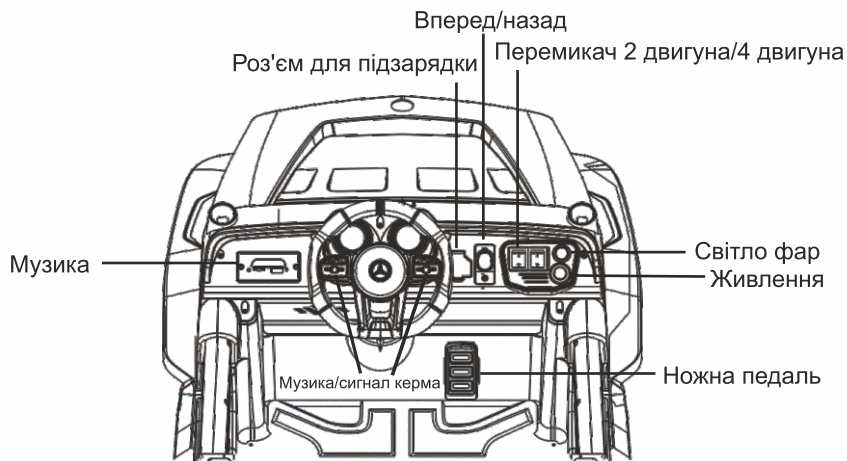
- Закріпіть лобове скло в роз'ємах для лобового скла на корпусі автомобіля.
- Обережно натисніть вниз до клацання і зафіксуйте на корпусі.

## Живлення:



- Відкрийте капот, підключивши дроти акумулятора до роз'єму. (Рисунок 1)
- Закрийте капот, прикрутіть капот до корпусу автомобіля саморізами 4 \* 12 мм (рисунок 2).

## ІНСТРУКЦІЯ З ВИКОРИСТАННЯ ДЖИПУ



### ПОПЕРЕДЖЕННЯ!

Перед перемиканням «вперед / назад» переконайтеся, що автомобіль повністю зупинився, щоб уникнути пошкодження коробки передач.

**Живлення:** натисніть кнопку запалювання, щоб включити джип.

Знову натисніть кнопку запалювання, щоб вимкнути автомобіль.

**Педаль:** натисніть педаль, щоб почати рух. Відпустіть педаль, щоб зупинитися.

**Вперед / назад:** переведіть перемикач вгору в положення D, щоб рухатися вперед. Поверніть перемикач у положення R, щоб рухатися назад. Встановіть перемикач у положення P, щоб припаркуватися.

**Вправо / вліво:** використовуйте кермо для повороту вліво або вправо.

**Кнопка світла:** натисніть кнопку світла, щоб включити і вимкнути фари.

**Сигнал керма:** натисніть кнопку праворуч, щоб включити звуковий сигнал.

**Музика:** натисніть кнопку ліворуч, щоб перемикатися між музичними каналами. **Перемикач 2 / 4W:** натисніть перемикач, щоб змінити Привід на два або чотири колеса. (Ця кнопка доступна тільки для повного приводу.)



## ІНСТРУКЦІЯ З ЕКСПЛУАТАЦІЇ ПУЛЬТА КЕРУВАННЯ

Машинка комплектується пультом керування, що працює на частоті 2,4 ГГц, смуга частот 2,405 ГГц – 2,485 ГГц; максимальна потужність передавача 5 мВт



- Встановлення або заміна батарей: відкрийте кришку батарейного відсіку, розташовану на пульті дистанційного керування.
- Правильно встановіть дві батарейки AAA, дотримуючись полярності ( + , -), потім закрийте кришку.
- Перше використання: сполучення автомобіля з пультом дистанційного керування
- Утримуйте натиснутими клавіші "Вперед" і "Назад" протягом 3 секунд.
- Індикатор швидкості блимає. Увімкніть кнопку запалювання на автомобілі. Індикатор швидкості горить довгим яскравим світлом. Сполучення-успішно.
- Якщо сполучення виконано неправильно, індикатор швидкості не загориться, вимкніть живлення автомобіля і повторіть кроки.
- Автомобіль повинен бути пов'язаний при заміні батарейок перед використанням автомобіля.

## ЗАГАЛЬНЕ ВИКОРИСТАННЯ

**Кнопка S:** кнопка перемикання швидкостей-вибір 3 різних швидкостей.

Низька швидкість-світлодіодний індикатор 1

Середня-світлодіодний індикатор 2

Висока швидкість-світлодіодний індикатор 3

**Поради:** кожна обрана швидкість має повільний старт.

**Кнопка P:** зупинить автомобіль-індикатор швидкості блимає.

**Вперед:** рух автомобіля вперед

**Назад:** рух автомобіля назад

**Вліво:** рух автомобіля вліво

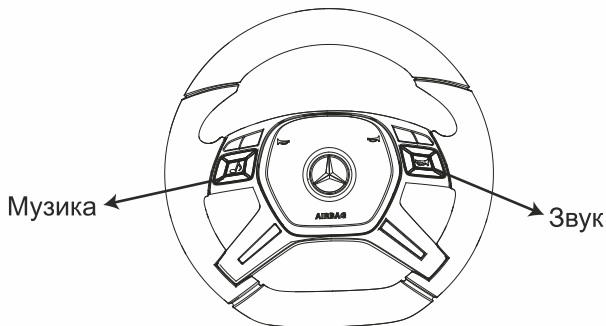
**Вправо:** рухати автомобіль вправо

## ЗАПОБІЖНІ ЗАХОДИ ПУЛЬТУ ДИСТАНЦІЙНОГО КЕРУВАННЯ:

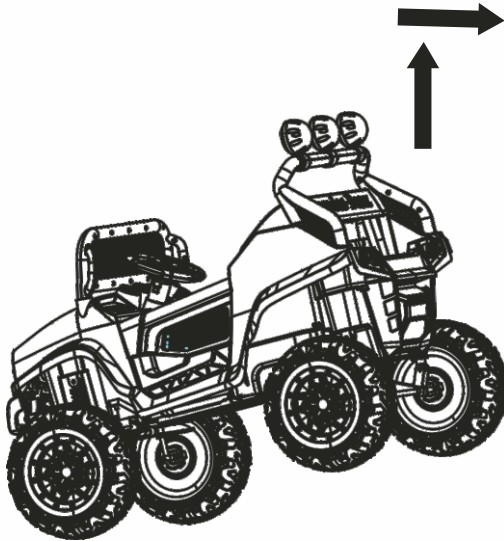
- Пульт дистанційного керування буде працювати тільки в межах 15 м від автомобіля.
- Пульт дистанційного керування підходить тільки для дорослих.
- Зберігайте в недоступному для дітей місці.
- Уважно прочитайте керівництво перед роботою.
- Дорослий повинен бути ознайомлений з керуванням, перш ніж дитина буде кататися на автомобілі.
- Пульт дистанційного керування має налаштування енергозбереження.
- Коли пульт дистанційного керування не використовується, він автоматично вимкнеться через 15 секунд.
- Ніколи не використовуйте на або поблизу проїжджої частини, у воді або на крутих схилах. Використовуйте на відносно рівній місцевості.
- Тримайте пульт дистанційного керування подалі від води або інших рідин.
- Не використовуйте повторно старі батареї.
- Замініть обидві батареї одночасно.
- Перед включенням переконайтеся, що батареї встановлені правильно.
- Вийміть батарейки з пульта дистанційного керування на час тривалого простою.
- Батареї необхідно замінити, якщо пульт дистанційного керування працює на відстані менше 3 м від автомобіля.



Натисніть кнопку на кермі, джип видасть звук або програє музику.

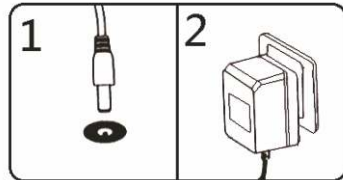
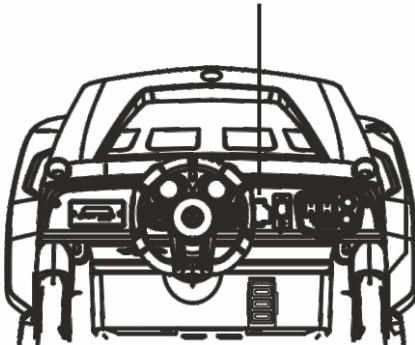


## ВИКОРИСТАННЯ БАТЬКІВСЬКОЇ РУЧКИ



1. Вимкніть живлення
2. Візьміться за ручку в середині задньої частини, підніміть автомобіль на 45 градусів і потягніть.
3. Автомобіль переносять без дітей всередині!
4. Тільки для дорослих.

Отвір для підзарядки



- Під час зарядки живлення має бути відключено.
- Слот для зарядки знаходиться посередині приладової панелі.
- Вставте штекер зарядного пристрою в отвір для зарядки.
- Підключіть зарядний пристрій до побутової розетки.

## ЗАПОБІЖНІ ЗАХОДИ ПІД ЧАС ЗАРЯДКИ АКУМУЛЯТОРА

- Зарядка акумулятора повинна проводитися дорослими.
- При першій зарядці акумулятор необхідно заряджати протягом 4 годин. В іншому випадку акумулятор буде пошкоджений.
- Під час зарядки живлення повинно бути відключено.
- Примітка: автомобіль не може використовуватися під час зарядки.
- Коли акумулятор розрядився, підзарядіть його. Загальний час зарядки становить 8 ~ 12 годин.
- Не перевищуйте рекомендований час зарядки. Це нормально, якщо під час зарядки корпус акумулятора може трохи нагрітися.
- Тримайте вилку зарядного пристрою далеко від води або інших рідин, інакше відбудеться коротке замикання.
- Перед зарядкою переконайтеся, що вхід Джерела живлення відповідає входу зарядного пристрою, в іншому випадку не використовуйте його.
- Заряджайте акумулятор принаймні один раз на місяць, якщо автомобіль не використовується.
- Зарядний пристрій і акумулятор - це не іграшка. Не підпускайте до нього дітей

## ДОГЛЯД ТА ОБСЛУГОВУВАННЯ

- Після використання продукту дорослі повинні регулярно (рекомендується раз на два тижні) перевіряти основні елементи автомобіля, включаючи акумуляторну батарею, зарядний пристрій, дроти, зовнішню обшивку, перемикач ланцюга і т. д.
- Слід перевірити фіксацію, щоб переконатися, що вона не ослаблена.
- Коли є пошкодження, продукт слід припинити використовувати до повного відновлення.
- Автомобіль слід очищати злегка вологою м'якою ганчіркою. Також можна полірувати без воску, щоб зробити поверхню блискучою і глянсовою.
- Не використовуйте хімічні розчинники для протирання пластикових деталей іграшки, щоб уникнути розчинення.
- Автомобіль не можна мити водою з милом, так як вода пошкодить двигун і акумуляторну батарею, що призведе до короткого замикання в системі електричних ланцюгів.
- Після використання протягом певного періоду часу застосовуйте мастило для змащення залізних частин, щоб уникнути іржі.
- Автомобіль не слід піддавати впливу високої температури і вологості, оскільки пластикові деталі можуть розплавитися.
- Під час зарядки тримайте джип подалі від легкозаймистих матеріалів, щоб не сталося загоряння.
- Якщо автомобіль не використовується протягом тривалого часу, вимкніть живлення. Всі перемикачі ланцюга повинні знаходитися в положення «СТОП «або»викл».

- Структуру і систему проводів міняти не можна.
- Технічне обслуговування і заміну найважливіших деталей повинні здійснювати тільки сервіс центри.
- У місцях з нестабільним енергопостачанням настійно рекомендується установка Регулятори напруги для захисту акумуляторної батареї при підзарядці.

## ТЕХНІЧНІ НЕПОЛАДКИ ТА ЇХ УСУНЕННЯ

Проблема	Причина	Усунення проблеми
Автомобіль не рухається	<ol style="list-style-type: none"> <li>1. Акумулятор розряджений.</li> <li>2. Спрацював запобіжник.</li> <li>3. Недостатній контакт із акумулятором.</li> <li>4. Акумулятор несправний.</li> <li>5. Погано зафіксовані колеса.</li> </ol>	<ol style="list-style-type: none"> <li>1. Підзарядіть акумуляторну батарею.</li> <li>2. Не використовуйте автомобіль протягом декількох хвилин або замініть запобіжник.</li> <li>3. Закріпіть щільніше роз'єми акумуляторної батареї.</li> <li>4. Перевірте справність акумулятора.</li> <li>5. Підкрутіть гайки, які фіксують.</li> </ol>
Акумуляторна батарея не заряджається	<ol style="list-style-type: none"> <li>1. Роз'єми акумулятора не зафіксовані.</li> <li>2. Відсутній струм в мережі.</li> <li>3. Зарядний пристрій несправний.</li> <li>4. Запобіжник несправний.</li> </ol>	<ol style="list-style-type: none"> <li>1. Зафіксуйте роз'єми.</li> <li>2. Спробуйте підключити зарядний пристрій до мережі пізніше.</li> <li>3. Замініть зарядний пристрій.</li> <li>4. Перевірте і замініть запобіжник</li> </ol>
Дія акумулятора нетривала	<ol style="list-style-type: none"> <li>1. Недостатній заряд акумулятора.</li> <li>2. Колеса забруднені.</li> <li>3. Автомобіль перевантажений</li> </ol>	<ol style="list-style-type: none"> <li>1. Необхідно заряджати акумулятор своєчасно.</li> <li>2. Очистіть колеса.</li> <li>3. Не перевантажуйте автомобіль</li> </ol>
Автомобіль їде надто повільно	<ol style="list-style-type: none"> <li>1. Акумулятор розряджений.</li> <li>2. Колеса забруднені.</li> <li>3. Автомобіль перевантажений.</li> </ol>	<ol style="list-style-type: none"> <li>1. Необхідно зарядити акумулятор своєчасно.</li> <li>2. Очистіть колеса.</li> <li>3. Не перевантажуйте автомобіль.</li> </ol>
Акумулятор нагрівається і шумить під час зарядки	<ol style="list-style-type: none"> <li>1. В акумуляторі відбувається хімічна реакція.</li> </ol>	<ol style="list-style-type: none"> <li>1. Така реакція характерна для процесу зарядки акумулятора.</li> </ol>
Низький рівень зарядки	<ol style="list-style-type: none"> <li>1. Акумулятор несправний.</li> <li>2. Відсутність електрики в мережі.</li> <li>3. Автомобіль перевантажений.</li> <li>4. Поверхня, на якій знаходиться автомобіль, нерівна.</li> </ol>	<ol style="list-style-type: none"> <li>1. Замініть акумулятор.</li> <li>2. Спробуйте під'єднати до мережі пізніше.</li> <li>3. Не перевантажуйте автомобіль.</li> <li>4. Використовуйте автомобіль тільки на рівній поверхні.</li> </ol>

## ЗАПОБІЖНІ ЗАХОДИ

1. Автомобіль розрахований на одну дитину від 3 до 8 років та витримує максимальне навантаження 30 кг.
2. Щоб уникнути пошкодження редуктора і механізмів автомобіля уникайте перевантаження дитячого транспорту.
3. Не дозволяйте дітям кататися удвох, перевозити вантажі або буксирувати.
4. Не міняйте різко напрямок руху автомобіля.
5. Не допускається катання дорослих.
6. Автомобіль дозволяється використовувати тільки під наглядом дорослих.
7. Щоб не допустити травм дітей за допомогою дрібних деталей, зберігайте всі деталі і пакети в недоступному для дітей місці.
8. Не рекомендується використовувати автомобіль на проїжджій частині, сходах, та інших небезпечних місцях.
9. Автомобіль дозволяється використовувати в теплу суху погоду. Уникайте дощу і прямого контакту з водою.
10. Своєчасно очищайте автомобіль від пилу та бруду. Допускається чистка сухою або ледь вологою тканиною без використання абразивних засобів для чищення.
11. Для змащення рухомих деталей, колес та елементів управління використовуйте легкі масла.
12. Контакти підключення живлення не повинні бути замкнені «накоротко».
13. Перед використанням перевіряйте місця фіксації деталей.
14. Автомобіль слід зберігати якнайдалі від джерел тепла щоб уникнути пошкодження пластикових деталей.
15. Переконайтеся, що дитина пристебнутий ременем безпеки при використанні.
16. Зарядний пристрій слід регулярно оглядати на предмет пошкоджень вилки, корпусу та інших деталей. У разі виникнення такого пошкодження автомобіль не слід використовувати до тих пір, поки він не буде відремонтований.

**\*Комплектація може відрізнятись від заявленої**

**Катайтесь із задоволенням!**